

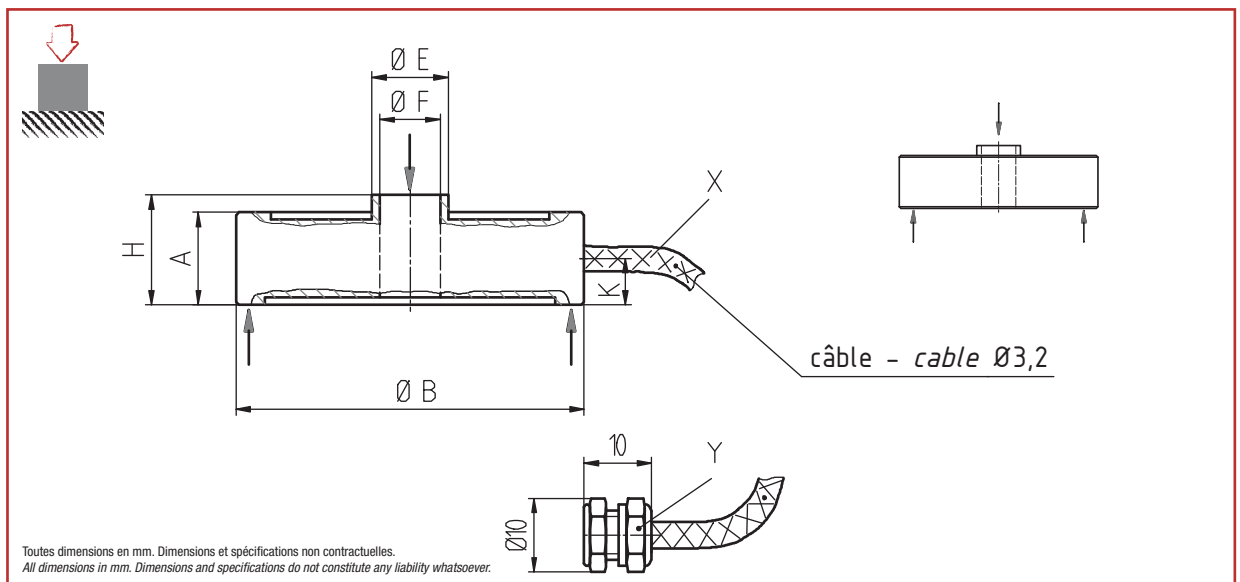
0 ... 0.05 kN à 0 ... 100 kN



- Spécial emmanchement
- Degré de protection IP60
- Acier inox
- For press in force control
- Protection level IP60
- Stainless steel

Câblage - Wiring

+ alim.	+ signal	- signal	- alim.	Cran de calibration	Masse
+ excit.	+ signal	- signal	- excit.	Calibration control	Shield
marron	jaune	blanc	vert	gris	-
brown	yellow	white	green	grey	-



Charge Nominale C.N. [kN]	ØB	ØE	ØF	A	H	K	X	Y
0.05, 0.1, 0.2, 0.5	30	9.0	5.2	8	9.5	4.5	✓	-
1, 2, 5, 10	38	13.5	7	9	10	4.0	✓	-
20, 50	49	23	14	15	16	4.5	-	✓
100	78	42	27	24	25	7.5	-	✓

Caractéristiques - Specifications

MÉCANIQUES		MECHANICAL	
Charge Nominale (C.N.)	Nominal load (C.N.)	0.05, 0.1, 0.2, 0.5 1, 2, 5, 10, 20, 50, 100	kN
Force de travail admissible	Service load	130	% C.N.
Force ultime avant rupture	Ultimate load	> 300	% C.N.
Déflexion sous force nominale	Position feedback at nominal load	< 0.15	mm
PRÉCISIONS		ACCURACY	
Erreur de linéarité	Linearity error	±0.4	% C.N.
Hystérésis	Hysteresis	±0.3	% C.N.
Répétabilité	Repeatability	±0.2	% C.N.
ÉLECTRIQUES		ELECTRICAL	
Impédance du pont	Bridge resistance	350	Ω
Résistance d'isolement	Insulation resistance	> 2 x 10 ⁹	Ω
Tension d'alimentation	Supply voltage	2 ... 12	Vcc
Tension d'alimentation max.	Max. supply voltage	15	Vcc
Signal de sortie	Sensitivity	0.8 ... 1.2	mV/V
GÉNÉRALES		GENERAL	
Dérive thermique du signal	Temperature coefficient of sensitivity	±0.02	% C.N./°C
Dérive thermique de zéro	Temperature coefficient of zero signal	±0.02	% C.N./°C
Plage de température compensée	Nominal temperature range compensated	0 ... +60	°C
Plage de température opérationnelle	Service temperature range	-10 ... +70	°C
Degré de protection	Level of protection	IP60	
Matériau	Material	Acier inox - Stainless steel	
Connexion	Connection	Câble - cable : 3 m	

Options - Options

Cran de calibration	Calibration control	100	% C.N.
Plage de température compensée	Nominal temperature range compensated	-30 ... +100	°C
Signal de sortie	Sensitivity	1.00	mV/V
C.N. Spéciales	Special ranges		

Accessoires - Accessories



eNod3 DIN



CPJ



GM80 PA



SDI-718B



L'INFINIMENT PRECIS INFINITE PRECISION

BP501 - F 74105 Annemasse Cedex

Tél. : (+33) 4 50 87 78 64

Fax : (+33) 4 50 87 78 42

E.mail : info@scaime.com



Téléchargez tous
nos documents sur :
Download all
our documents from :
www.scaime.com

Agent